

Microgolven plus convector voor verbeterde smaak, textuur en snelheid

Met deze semi-ingebouwde convectionmicrogolf uit de AEG 5000-serie combineer je stralingswarmte en circulerende lucht voor opwarming aan de buitenkant van je gerecht met microgolfverwarming die je gerecht van binnenuit opwarmt. Zo krijg je een heerlijke smaak en textuur in minder tijd.

5000 Magnetron met hetelucht / 45 cm / Led - druktoetsen/knop / Assist' programma's / zwart

Voordelen en specificaties



Sneller bakken en braden met de convectionmicrogolfoven

Bakken en braden: De convectionmicrogolf maakt de combinatie mogelijk van verwarmen via convector met de microgolf functies, voor een geweldige smaak in minder tijd.



Drie ovens in één: microgolven, convector en grill

De ultieme flexibiliteit. Of je recept nu om een microgolf, een convectoroven, een grill of alle drie vraagt, met dit apparaat bereik je perfecte resultaten.



Als je groter wilt: Ruime capaciteit van 34 liter voor grote gerechten

De grote binnenruimte (34 liter) biedt je het gemak van een microgolf zelfs bij grote gerechten waarvoor je normaal een conventionele oven zou nodig hebben.



Het kinderslot voorkomt dat het toestel onbedoeld in werking wordt gesteld

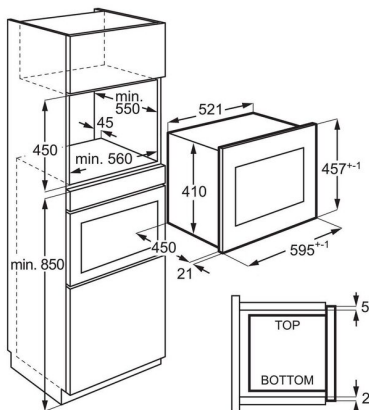
Met het kinderslot vergrendel je de microgolfoven, zodat kinderen of anderen die het apparaat niet kennen het niet in werking kunnen stellen.

- Ovenruimte: 34 liter
- LED Full Touch display
- Ovenfuncties: hetelucht, grill, microgolf, microgolf & hetelucht, microgolf & grill
- Microgolf: 1000 W, 10 niveaus
- Vermogen grill: 1100 W
- Ovenvolume: 33 l
- Automatische kookprogramma's met gewicht
- Automatische ontthooiprogramma's met gewicht
- Signaal bij einde kookcyclus
- Draaiplateau : 315 mm, glas
- Bedieningsknop voor selectie van het vermogen
- Inbouw in hoge of onderkast
- Elektronische klok met timer
- 3 geprogrammeerde functies kunnen achter elkaar geprogrammeerd worden
- Deuropening mechanisme: drukknop

Technische specificaties

Type oven	Combi-microgolf	Vermogen microgolfoven (W)	1000
Installatie	inbouw	Vermogen grill (W)	1100
Netto inhoud (L)	33	Vermogen hetelucht (W)	2500
Afmetingen (HxBxD) in mm	460x595x467.5	Voltage (V)	230
Inbouwafmetingen (HxBxD) in mm	450x560x550	Zekering	10
Kleur	Matzwart	Aansluitwaarde (W)	1550
Kleur binnenruimte	Inox	Netto gewicht toestel met accessoires (kg)	23.28
Kleur van het venster	Transparant	Brutogewicht, verpakking inbegrepen (kg)	26.41
Indicatie instellingen	LED	Productnummer (PNC)	947 607 521
Klok	Dagtijd		
Kookfuncties	hetelucht, grill, microgolf, microgolf & hetelucht, microgolf & grill		
Aantal vermogensniveaus microgolf	10		
Oventemperatuur min/max (°C)	130-220°C		
Type bediening	Draaiknop		
Mechanisme deuropening	drukknop		
Start/stop controle	Druktoets		
Draaiplateau	geïntegreerd		
Signaaltoon	Bij einde bereidingstijd		
Ontdooien tijdgestuurd	Universeel programma		
Automatische ontdooiprogramma's	Universeel programma		
Automatische kookprogramma's	Gevogelte, Vis, Verse groente, Vlees, Pasta, Pizza, Aardappelen, Soep		
Lengte aansluitsnoer (m)	1.3		
Type stekker	Euro-stekker		

2411188NZN



241118FJBV

